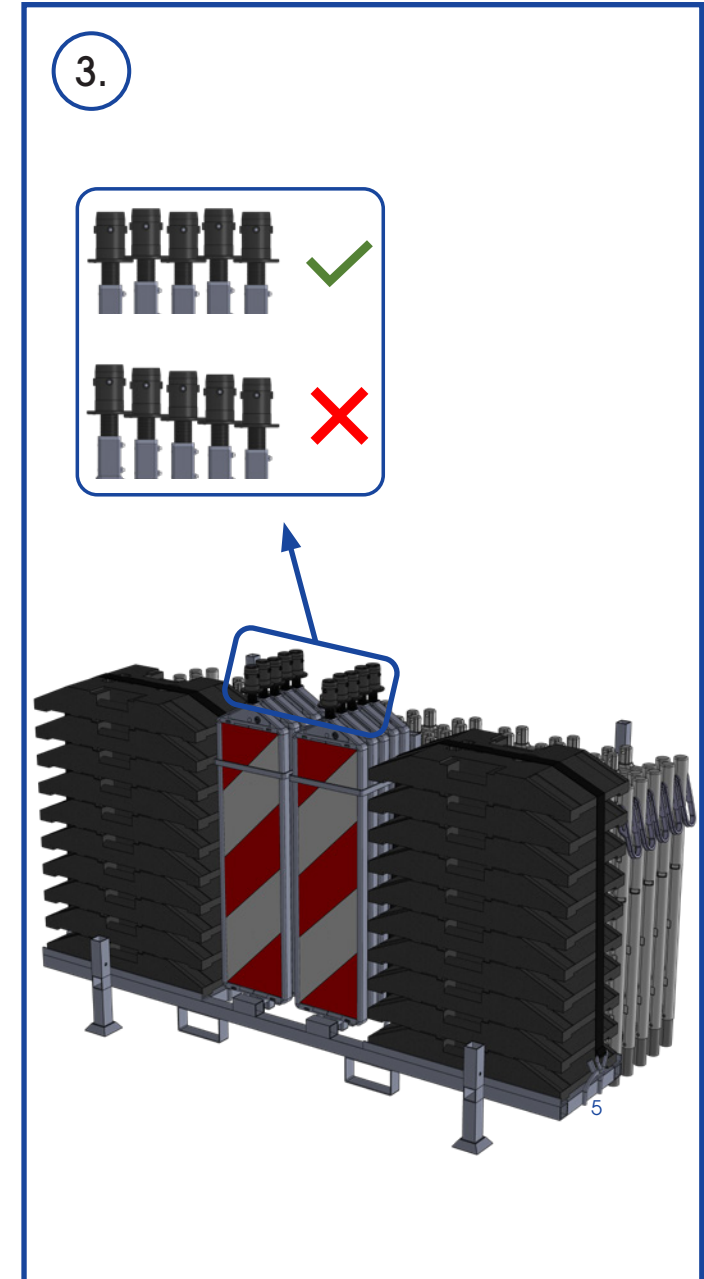
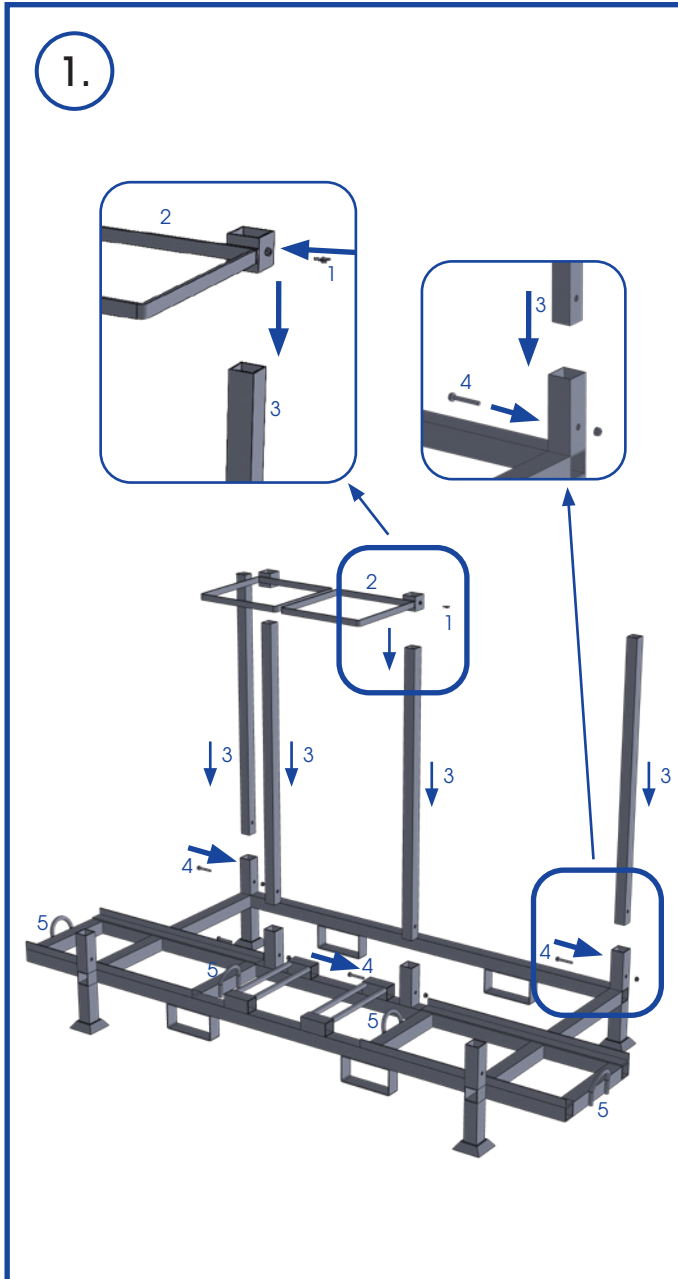


Aufbauanleitung: KOMBIGESTELL ABSPERRSCHRANKENGITTER + LEITBAKE + FUSSPLATTE



Legende:

- 1 Flügelmutter
- 2 Bakenhalter
- 3 Absperrgitterhalter

- 4 Schraube M8x60 mit Unterlegscheibe
- 5 Haken zur Befestigung der Spanngurte

Sie haben noch Fragen?
Telefon: +49 5241 9370-0
E-Mail: info@wemas.de