



STÄDTE- UND KOMMUNALBEDARF

Absperrpfosten

- Selbstaufrechtend, selbst bei Überfahung durch den Schwerlastverkehr ←
- Hohe Witterungsbeständigkeit, auch bei Extrembedingungen ←
- Qualitativ hochwertiges und langlebiges Polyurethan ←
- Individuelle Modelle und Farben ab 50 Stück (eigene Produktentwicklung) ←
- Recyclbar, CE- (12899-3 2020) und TÜV-zertifiziert ←

bremicker[®]

Innovative Lösungen für mehr Sicherheit

Inhalt

- 03 DK-7 Serie
- 04 DK-7 Kugelkopf
- 05 DK-7 Edelstahl
- 06 DK-8 Serie
- 07 DK-8 Ringkopf
- 08 DK-9 Serie
- 09 DK-10 Serie
- 10 NS Serie
- 11 NSE Serie
- 12 NF Serie
- 13 LS Serie
- 14 Verkehrsinsel
- 15 Fahrbahnteiler
- 16 Zubehör und Ersatzteile

Sie dienen der Wegbegrenzung, ordnen ein Areal und schaffen klare Strukturen: **Bei uns finden Sie für jedes Einsatzgebiet den passenden Absperrpfosten.**

Mit Absperrpfosten werden Gehwege und Fahrbahnen abgetrennt und Wege auf Messegeländen gewiesen. Darüber hinaus dienen sie auch als Orientierungshilfe an Eingängen oder Bereichen, die unübersichtlich sind.

Neben Absperrpfosten erhalten Sie bei uns viele weitere Produkte zur Sicherung von Verkehrswegen, zur Kennzeichnung und Markierung sowie zum Arbeitsschutz.

Ab einer Bestellmenge von 50 Stück können Sie unsere Produkte, gemeinsam mit unserer hausinternen Entwicklungsabteilung, nach Ihren individuellen Anforderungen gestalten bzw. konfigurieren. Alle unsere Absperrpfosten sind CE- (12899-3:2007) und TÜV-zertifiziert.



Tip

Sie benötigen einen Beratungstermin oder Unterstützung bei einem Richtpreisangebot für Ihre Kostenschätzung?
Bitte wenden Sie sich an unser Beratungsteam:

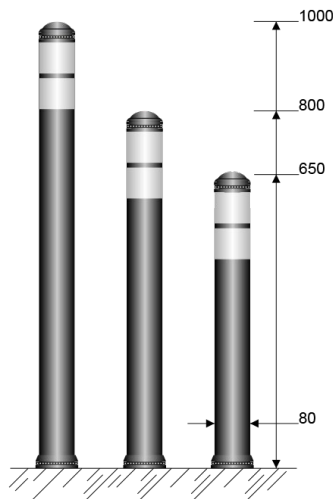
Telefon: +49 881 642-0 • E-Mail: vertrieb@bremicker-vt.de



STADT



3M SWAREFLEX®



Für alle Bereiche gewapnet: Unser Absperrpfosten DK-7 ist in verschiedenen Farben und Größen verfügbar.

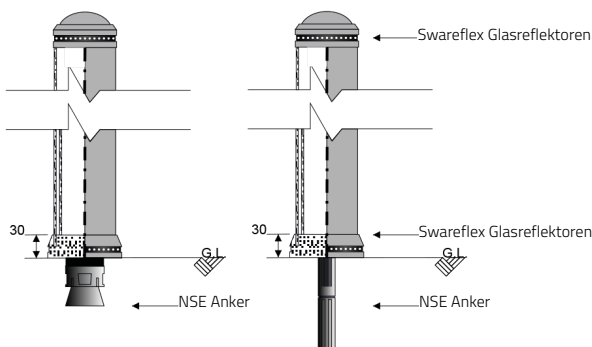
DK-7 Serie

Die DK-7 Serie verspricht Qualität und Funktionalität.

Alle Absperrpfosten der DK-7 Serie sind sowohl als verstärkte Ausführung als auch als weiche Variante (NST-Modell) erhältlich.

Produkteigenschaften

- Ästhetisch nicht von Stahl zu unterscheiden
- CE-zertifiziert 12899-3:2007
- TÜV-zertifiziert
- Swareflex Reflektoren
- Kein teurer Austausch
- Ab 50 Stück Farbe und Design nach Wunsch produzierbar
- Verschiedene Bodenanker und Hülsen möglich
- Einfache Montage, mehrere Möglichkeiten: NSE Anker (M16 Gewindebolzen) oder NS Anker (M24 Gewindebolzen)



Die Montage ist mittels NS Anker oder NSE Anker möglich.

Artikel	Farbe	Maße H x D	Bestell-Nr.	Preis €
DK-7BS-M100-W	Grau-Weiß	1.000 x 80	240715	175,00
DK-7BS-G80-W	Grün-Weiß	800 x 80	240716	157,00
DK-7BS-M80-W	Grau-Weiß	800 x 80	239509	157,00
DK-7NSE-M80-W	Grau-Weiß	800 x 80	240717	147,00
DK-7NSE-M80-W-NST	Grau-Weiß	800 x 80	240718	133,00
DK-7NSE-M65-W-NST	Grau-Weiß	650 x 80	240719	115,00

Optionale Ausführungen

- Extra verstärkte Ausführung (EST-Modell)
- Weiche Ausführung (NST-Modell)
- Weitere Farben, Längen und Reflexfolien auf Anfrage



STADT



< 30 KG



30-50 KG


3M
SWAREFLEX®


DK-7 Kugelkopf

Klassisch und dezent, aber dennoch wirkungsvoll.

Unser Absperrpfosten vom Typ DK-7 mit Kugelkopf ist einfach und klassisch im Auftritt, aber überzeugt mit seiner Wirkung auf ganzer Linie. Setzen Sie mit dem Kugelkopfpfosten DK-7 dezente Akzente im urbanen Raum.

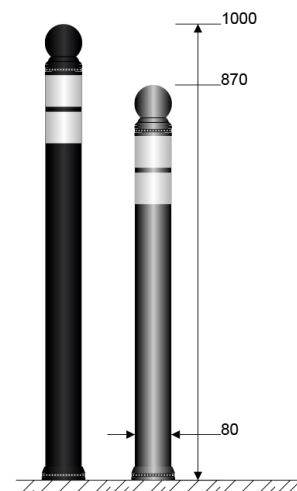
Produkteigenschaften

- Ästhetisch nicht von Stahl zu unterscheiden
- CE-zertifiziert 12899-3:2007
- TÜV-zertifiziert
- Swareflex Reflektoren
- Kein teurer Austausch
- Ab 50 Stück Farbe und Design nach Wunsch produzierbar
- Verschiedene Bodenanker und Hülsen möglich
- Einfache Montage, mehrere Möglichkeiten: NSE Anker (M16 Gewindebolzen) oder NS Anker (M24 Gewindebolzen)

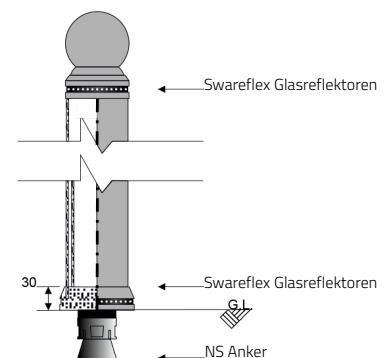
Artikel	Farbe	Maße H x D	Bestell-Nr.	Preis €
DK-7BS-BL100-W-BL	Schwarz-Weiß	1.000 x 80	240720	189,00
DK-7BS-M87-W-BL	Grau-Weiß	870 x 80	240721	178,00
DK-7BS-G87-W-BL	Grün-Weiß	870 x 80	240722	178,00
DK-7BS-BL87-W-BL	Schwarz-Weiß	870 x 80	240723	178,00

Optionale Ausführungen

- Extra verstärkte Ausführung (EST-Modell)
- Weiche Ausführung (NST-Modell)
- Weitere Farben, Längen und Reflexfolien auf Anfrage



Der DK-7 Kugelkopfpfosten hat wahlweise eine Überflurhöhe von 870 mm oder 1000 mm.



Die Swareflex Glasreflektoren an Kopf und Fuß des DK-7 sorgen für eine ausgezeichnete Tag- und Nachtsichtbarkeit.

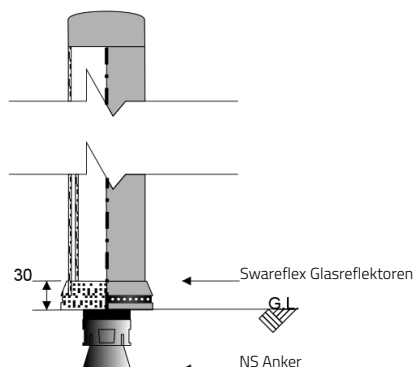
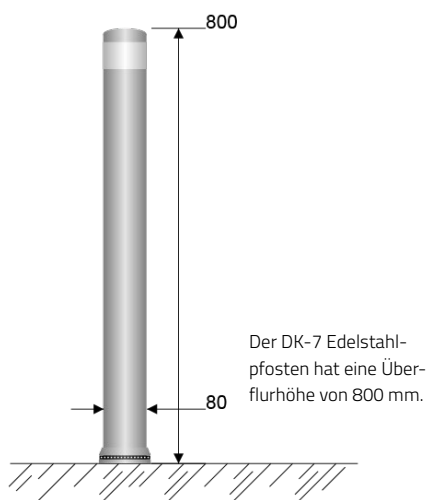


3M

SWAREFLEX®



STADT



Mit dem NS Anker ist eine schnelle und unkomplizierte Montage möglich.

DK-7 Edelstahl

Widerstandsfähiger Edelstahlpfosten in hochwertiger und moderner Optik.

Der DK-7 Edelstahl ist das perfekte Beispiel für moderne Absperrungen, die sich wunderbar in jede Umgebung einfügen. Der Edelstahlpfosten bietet ein zeitloses Design, zugleich vereint er geschmackvolle Optik und Funktionalität in einem überzeugenden Produkt.

Produkteigenschaften

- Ästhetisch nicht von Stahl zu unterscheiden
- CE-zertifiziert 12899-3:2007
- TÜV-zertifiziert
- Swareflex Reflektoren
- Kein teurer Austausch
- Ab 50 Stück Farbe und Design nach Wunsch produzierbar
- Verschiedene Bodenanker und Hülsen möglich
- Einfache Montage, mehrere Möglichkeiten: NSE Anker (M16 Gewindebolzen) oder NS Anker (M24 Gewindebolzen)

Artikel	Farbe	Maße H x D	Bestell-Nr.	Preis €
DK-7BS-SL80-W	Edelstahl-Silber	800 x 80	240724	175,00

Optionale Ausführungen

- Extra verstärkte Ausführung (EST-Modell)
- Weiche Ausführung (NST-Modell)
- Weitere Farben, Längen und Reflexfolien auf Anfrage



STADT



< 30 KG



30-50 KG


3M
SWAREFLEX®


DK-8 Serie

Der DK-8 ist sehr wetter- und witterungsbeständig, auch bei extrem hohen und niedrigen Temperaturen.

Alle Abspernpfosten der DK-8 Serie sind sowohl in verstärkter Ausführung als auch als weiche Variante (NST-Modell) erhältlich.

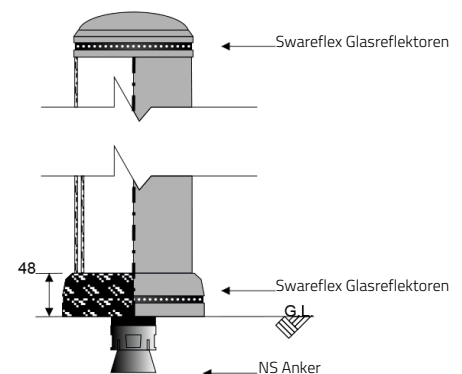
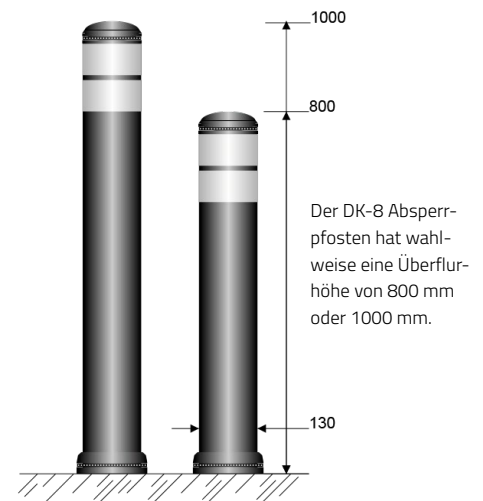
Produkteigenschaften

- Ästhetisch nicht von Stahl zu unterscheiden
- CE-zertifiziert 12899-3:2007
- TÜV-zertifiziert
- Swareflex Reflektoren
- Kein teurer Austausch
- Ab 50 Stück Farbe und Design nach Wunsch produzierbar
- Verschiedene Bodenanker und Hülsen möglich
- Einfache Montage mit dem NS Anker (M24 Gewindebolzen)

Artikel	Farbe	Maße H x D	Bestell-Nr.	Preis €
DK-8BS-M100-W	Grau-Weiß	1.000 x 80	240725	238,00
DK-8BS-M80-W	Grau-Weiß	800 x 80	240726	214,00

Optionale Ausführungen

- Extra verstärkte Ausführung (EST-Modell)
- Weiche Ausführung (NST-Modell)
- Weitere Farben, Längen und Reflexfolien auf Anfrage



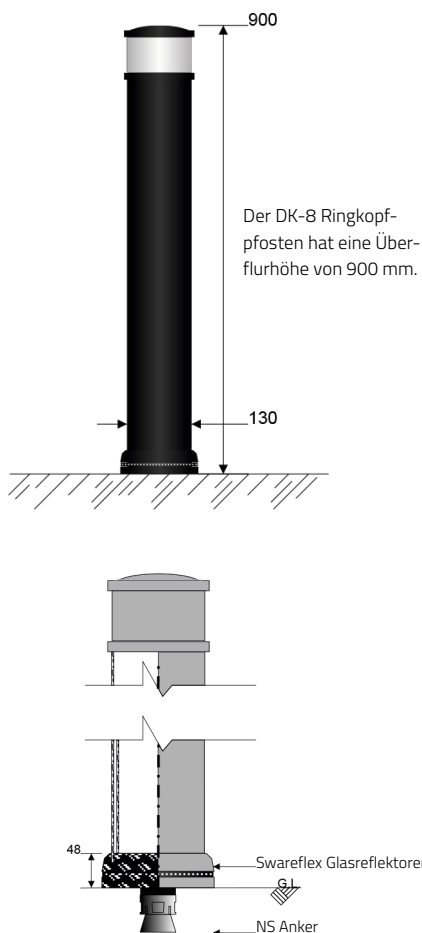
Die Swareflex Glasreflektoren an Kopf und Fuß des DK-8 sorgen für eine ausgezeichnete Tag- und Nachtsichtbarkeit.



3M SWAREFLEX®



STADT



Mit dem NS Anker ist eine schnelle und unkomplizierte Montage möglich.

DK-8 Ringkopf

Widerstandsfähiger Kunststoffpfosten mit einem dezenten und flachen Kopf.

Der DK-8 Ringkopfpfosten besteht aus hochwertigem und langlebigem Polyurethan. Das Material ist leicht, aber dennoch robust und hält selbst extremen Witterungsbedingungen problemlos stand.

Produkteigenschaften

- Ästhetisch nicht von Stahl zu unterscheiden
- CE-zertifiziert 12899-3:2007
- TÜV-zertifiziert
- Swareflex Reflektoren
- Kein teurer Austausch
- Ab 50 Stück Farbe und Design nach Wunsch produzierbar
- Verschiedene Bodenanker und Hülsen möglich
- Einfache Montage mit dem NS Anker (M24 Gewindebolzen)

Artikel	Farbe	Maße H x D	Bestell-Nr.	Preis €
DK-8BS-BL90-W-R	Schwarz-Weiß	900 x 130	240727	246,00

Optionale Ausführungen

- Extra verstärkte Ausführung (EST-Modell)
- Weiche Ausführung (NST-Modell)
- Weitere Farben, Längen und Reflexfolien auf Anfrage


STADT

3M

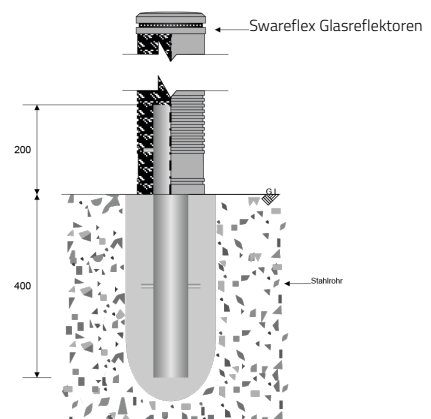
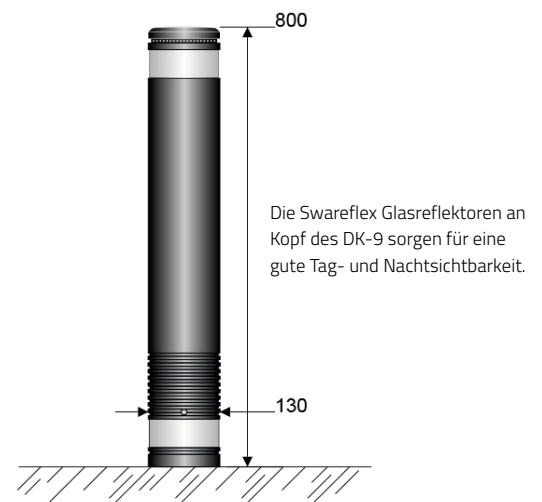

DK-9 Serie

Robust und unempfindlich gegen Beschädigungen.

Der Absperrpfosten DK-9 wirkt schon durch seine Optik als unempfindlich und verbiegt sich erst ab einer Kraftbetätigung von ca. 30 kg. Durch das spezielle Recycling-Verfahren des Gummis erhält der DK-9 noch mehr Festigkeit.

Produkteigenschaften

- Ästhetisch nicht von Stahl zu unterscheiden
- Kein teurer Austausch
- Ab 50 Stück Farbe und Design nach Wunsch produzierbar
- Verschiedene Bodenanker und Hülsen möglich
- Einfache Montage mit dem M76 Stahlrohr (400 mm)



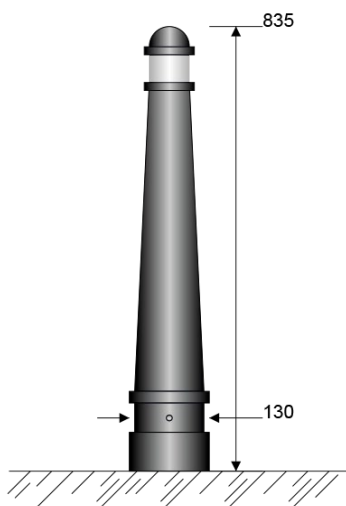
Artikel	Farbe	Maße H x D	Bestell-Nr.	Preis €
DK-9K-G	Grau-Weiß	800 x 130	240728	250,00



3M



STADT



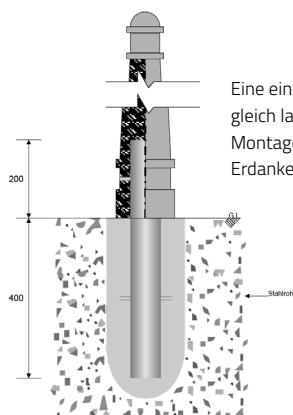
DK-10 Serie

Eleganz und Harmonie für Ihr Stadtbild.

Der Absperrpfosten DK-10 dient nicht nur der Sicherheit und Begrenzung, sondern erfüllt durch seine elegante Erscheinung zusätzlich auch die Funktion eines Zierobjekts. Durch das spezielle Recycling-Verfahren des Gummis erhält der DK-10 noch mehr Festigkeit.

Produkteigenschaften

- Ästhetisch nicht von Stahl zu unterscheiden
- Kein teurer Austausch
- Ab 50 Stück Farbe und Design nach Wunsch produzierbar
- Verschiedene Bodenanker und Hülsen möglich
- Einfache Montage mit dem M76 Stahlrohr (400 mm)



Eine einfache und zugleich langfristige Montage ist mit dem Erdanker möglich.

Artikel	Farbe	Maße H x D	Bestell-Nr.	Preis €
DK-10K-G	Grau-Weiß	835 x 130	240729	212,00

Tipp

Sie benötigen einen Beratungstermin oder Unterstützung bei einem Richtpreisangebot für Ihre Kostenschätzung?
Bitte wenden Sie sich an unser Beratungsteam:

Telefon: +49 881 642-0 • E-Mail: vertrieb@bremicker-vt.de


VERKEHR

3M SWAREFLEX®


NS Serie

Flexibel, sicher und schnell ausgewechselt.

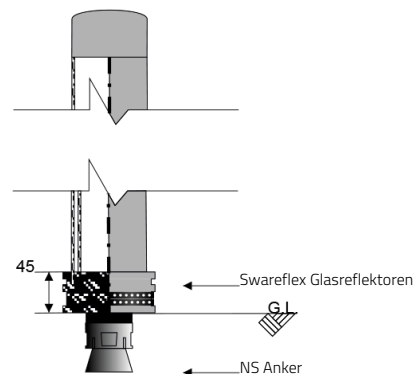
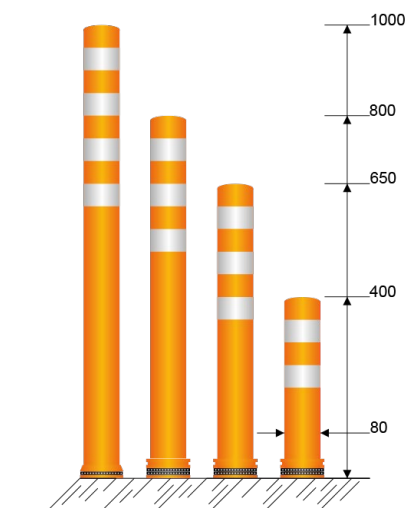
Der Absperrpfosten aus der NS Serie ist nicht fest im Boden verankert und kann mit unserem praktischen Schraubsystem im Handumdrehen ausgetauscht werden. Der überfahrbare Absperrpfosten richtet sich nach dem Überfahren selbstständig wieder auf.

Produkteigenschaften

- CE-zertifiziert 12899-3:2007
- TÜV-zertifiziert
- Swareflex Reflektoren
- Kein teurer Austausch
- Ab 50 Stück Farbe und Design nach Wunsch produzierbar
- Verschiedene Bodenanker und Hülsen möglich

Einfache Montage mit dem NS Anker (M24 Gewindebolzen)

Artikel	Farbe	Maße H x D	Bestell-Nr.	Preis €
PC-100NSRW	Orange-Weiß	1.000 x 80	240730	158,00
PC-80NSRW	Orange-Weiß	800 x 80	240731	135,00
PC-65NSRW	Orange-Weiß	650 x 80	240732	117,00
PC-40NSRW	Orange-Weiß	400 x 80	240733	95,00
PC-100NSWHR	Weiß-Rot	1.000 x 80	240734	160,00
PC-80NSWHR	Weiß-Rot	800 x 80	240735	138,00
PC-80NSBLW	Schwarz-Weiß	800 x 80	240736	135,00
PC-40NSBLW	Schwarz-Weiß	400 x 80	240737	95,00
PC-80NSBLY	Schwarz-Gelb	800 x 80	240738	135,00
PC-40NSBLY	Schwarz-Gelb	400 x 80	240739	95,00



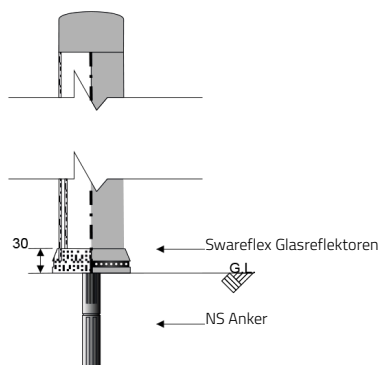
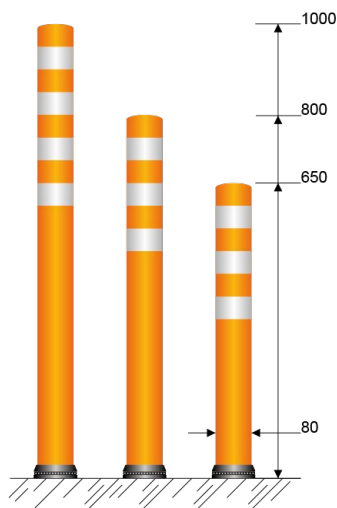
Der NS Anker kann schnell und unkompliziert ausgetauscht werden.



3M SWAREFLEX®



VERKEHR



Der NSE Anker ist fest im Boden verankert und sorgt für einen extra sicheren Stand.

NSE Serie

Sicher im Straßenverkehr mit dem NSE Absperrpöfosten.

Unsere Absperrpöfosten aus der NSE Serie können gefahrlos überfahren werden. Schäden an Fahrzeugen werden dadurch erheblich minimiert und die Folgekosten für Instandsetzung der Absperrpöfosten entfallen.

Produkteigenschaften

- CE-zertifiziert 12899-3:2007
- TÜV-zertifiziert
- Swareflex Reflektoren
- Kein teurer Austausch
- Ab 50 Stück Farbe und Design nach Wunsch produzierbar
- Verschiedene Bodenanker und Hülsen möglich
- Einfache Montage mit dem NSE Anker (M16 Gewindebolzen)

Artikel	Farbe	Maße H x D	Bestell-Nr.	Preis €
PC-80NSERW	Orange-Weiß	800 x 80	240740	102,00
PC-65NSERW	Orange-Weiß	650 x 80	240741	87,00
PC-80NSEGW	Grün-Weiß	800 x 80	240742	102,00
PC-80NSEBLW	Schwarz-Weiß	800 x 80	240743	102,00
PC-80NSEBLY	Schwarz-Gelb	800 x 80	240744	102,00
PC-80NSEYW	Gelb-Weiß	800 x 80	240745	102,00
PC-100NSEBLY	Schwarz-Gelb	1.000 x 80	240746	127,00
PC-100NSEBLW	Schwarz-Weiß	1.000 x 80	240747	150,00

Optionale Ausführungen

- Weitere Farben, Längen und Reflexfolien auf Anfrage


VERKEHR

3M SWAREFLEX®


NF Serie

Einfache Montage mittels Klebefuß.

Mit ihren weiß reflektierenden Leuchtstreifen haben die Absperrpfosten aus der NF Serie eine sehr hohe Signalwirkung. Unsere Absperrpfosten führen den Verkehr und sorgen für mehr Sicherheit auf den Straßen. Zusätzlich überzeugt die NF Serie mit einem einfach zu montierenden Klebefuß.

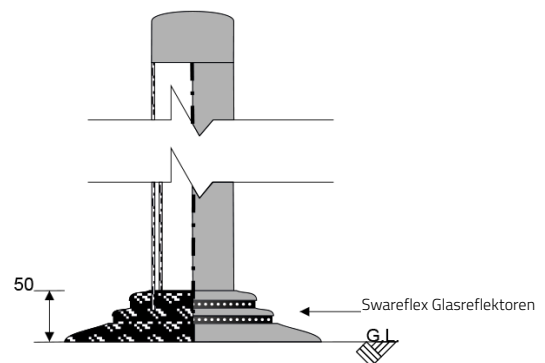
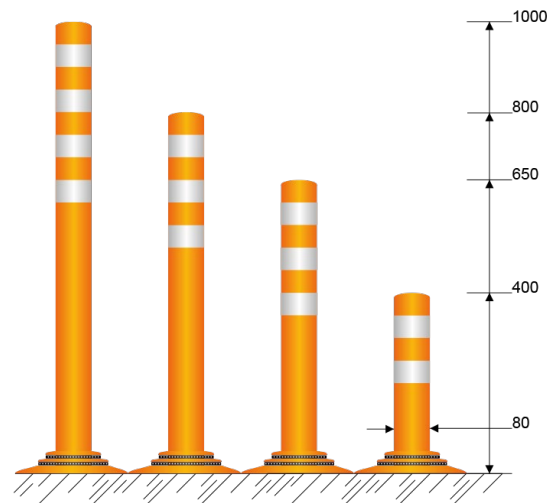
Produkteigenschaften

- CE-zertifiziert 12899-3:2007
- TÜV-zertifiziert
- Swareflex Reflektoren
- Kein teurer Austausch
- Ab 50 Stück Farbe und Design nach Wunsch produzierbar
- Einfache Montage mittels Klebefuß

Artikel	Farbe	Maße H x D	Bestell-Nr.	Preis €
PC-100NFRW	Orange-Weiß	1.000 x 80	240748	195,00
PC-80NFRW	Orange-Weiß	800 x 80	240749	170,00
PC-65NFRW	Orange-Weiß	650 x 80	240750	149,00
PC-40NFRW	Orange-Weiß	400 x 80	240751	129,00
PC-80NFBWL	Schwarz-Weiß	800 x 80	240752	170,00
PC-80NFBLY	Schwarz-Gelb	800 x 80	240753	170,00

Optionale Ausführungen

- Weitere Farben, Längen und Reflexfolien auf Anfrage



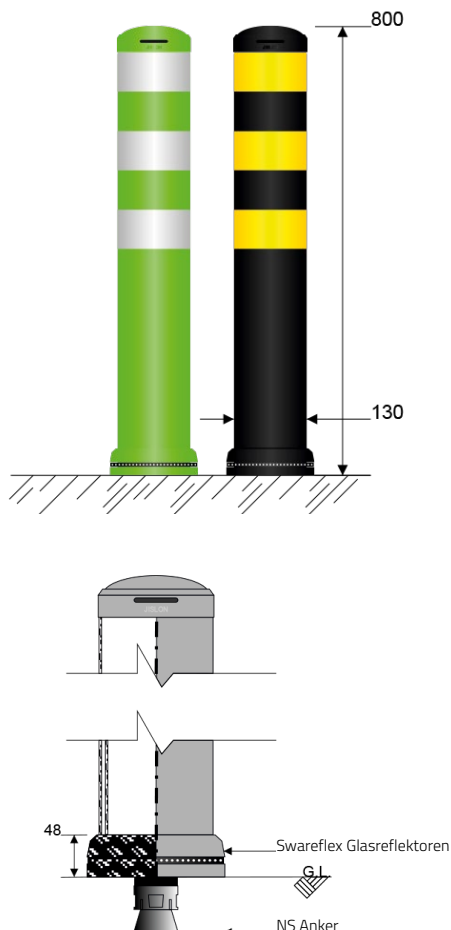
Mit unserem Zwei-Komponenten-Kleber ist der Absperrpfosten blitzschnell auf der Straße aufgeklebt. Und das ganz ohne Bohrlöcher.



3M SWAREFLEX®



VERKEHR



LS Serie

Nicht zu übersehen, egal ob bei Tag oder bei Nacht.

Mit seinem breiten Querschnitt sticht der Absperrpfosten der LS Serie direkt ins Auge. Die verschiedenen Farben unterstreichen dabei die Signalwirkung. Unübersehbar bei Tag und Nacht erhöht der LS Absperrpfosten spürbar die aktive Sicherheit.

Produkteigenschaften

- CE-zertifiziert 12899-3:2007
- TÜV-zertifiziert
- Swareflex Reflektoren
- Kein teurer Austausch
- Ab 50 Stück Farbe und Design nach Wunsch produzierbar
- Verschiedene Bodenanker und Hülsen möglich
- Einfache Montage mit dem NS Anker (M24 Gewindebolzen)

Artikel	Farbe	Maße H x D	Bestell-Nr.	Preis €
PC-80LSGW	Grün-Weiß	800 x 130	240754	178,00
PC-80LSBLW	Schwarz-Weiß	800 x 130	240755	178,00
PC-80LSBLY	Schwarz-Gelb	800 x 130	240756	178,00
PC-80LSYW	Gelb-Weiß	800 x 130	240757	178,00
PC-80LSDRW-NL	Dunkelrot-Weiß	800 x 130	240758	196,00

Optionale Ausführungen

- Weitere Farben, Längen und Reflexfolien auf Anfrage
- ää


VERKEHR

3M

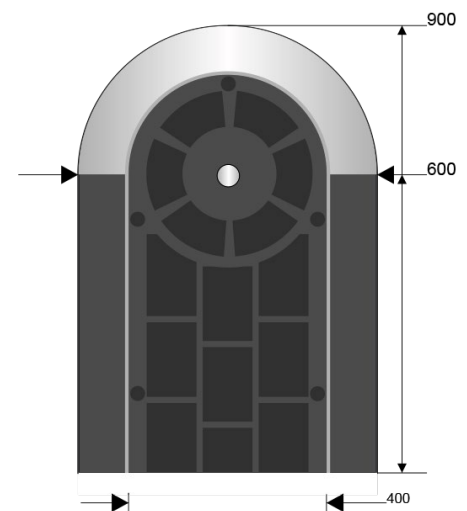

Verkehrinsel

Sicher, widerstandsfähig und umweltfreundlich:
Unsere Verkehrinsel punktet in allen Bereichen.

Das System besteht aus drei Elementen: Zwei tropfenförmige Verschwenkungsinseln und ein Rechteckteil, zusätzlich ist die Verkehrinsel auch mit allen Absperrpfostenn kombinierbar (80-130 mm). **Dank der retroreflektierenden weißen Flächen ist eine gute Sichtbarkeit für alle Verkehrsteilnehmer gewährleistet.** Mit dem eleganten Stein-Look passt die Verkehrinsel perfekt in den innerörtlichen Raum. **Zudem besteht das gesamte Element aus recycelten Materialien.**

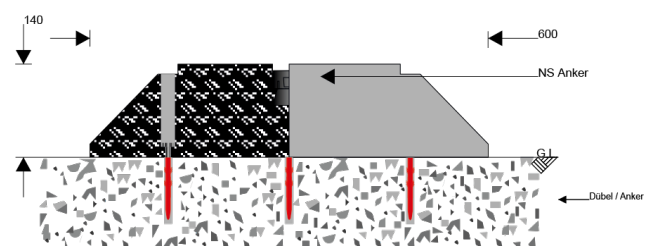
Produkteigenschaften

- Kombinierbar mit allen Absperrpfostenn (80–130 mm)
- Eleganter Stein-Look
- Aus Recycling-Kunststoff
- Direkt auf der Fahrbahn montierbar
- Gute Sichtbarkeit
- Hält dem Gewicht eines Aufpralls von Autos innerorts stand



Unsere Verkehrinsel überzeugt durch eine robuste und widerstandsfähige Ausführung. Alternativ haben wir weitere Verkehrinseln in unserem Sortiment.

Artikel	Farbe	Maße B x L x H	Bestell-Nr.	Preis €
SI-1 Endstück inkl. Befestigungsmaterial	Grau	600 x 900 x 128	240759	212,00
SI-1 Mittelstück inkl. Befestigungsmaterial	Grau	600 x 600 x 128	240760	194,00

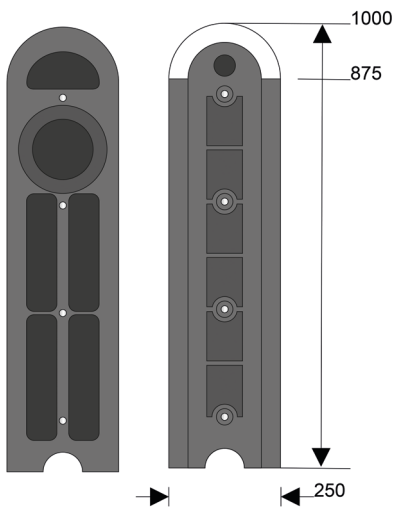




3M



VERKEHR



Unser Fahrbahnteiler ist für jede Strecke geeignet: Die Mittelteile können unbegrenzt miteinander kombiniert werden.

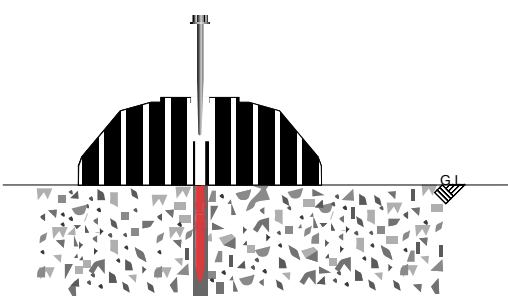
Fahrbahnteiler

Nicht zu übersehen, egal ob bei Tag oder bei Nacht.

Mit unserem Fahrbahnteiler kombinieren Sie eine effektive Fahrbahnteilung mit unseren wirkungsvollen Absperrpfostenn. Ideal auch über längere Strecken, da die Mittelteile des Fahrbahnteilers unbegrenzt miteinander kombiniert werden können. **Dank der retroreflektierenden weißen Flächen ist eine gute Sichtbarkeit für alle Verkehrsteilnehmer gewährleistet.** Mit dem eleganten Stein-Look passt der Fahrbahnteiler perfekt in den innerörtlichen Raum. **Zudem besteht das gesamte Element aus recycelten Materialien.**

Produkteigenschaften

- Kombinierbar mit allen Absperrpfostenn (80 – 130 mm)
- Eleganter Stein-Look
- Aus Recycling-Kunststoff
- Direkt auf die Fahrbahn montierbar
- Gute Sichtbarkeit
- Hält dem Gewicht eines Aufpralls von Autos innerorts stand



Artikel	Farbe	Maße H x L x H	Bestell-Nr.	Preis €
Fahrbahnteiler	Grau	1000 x 250 x 90	240761	117,00
Fahrbahnteiler Mittelteil	Grau	875 x 250 x 90	240762	154,00

Zubehör und Ersatzteile

Zubehör und Ersatzteile - NS und DK-7 Serie

In unserem Sortiment finden sich natürlich auch zahlreiche Ersatzteile und Zubehör für alle Absperrpfosten. Sie haben die Wahl zwischen verschiedenen Verankerungen, Abdeckkappen sowie Reflexfolien in verschiedenen Farben und Größen. Das abgebildete Zubehör ist für die NS und DK-7 Serie geeignet.



PCNS Anker GA
(verschiedene Längen)



PCNS-Schlüssel



Abdeckkappe



Schraubenkappe



PCNS Anker M24

Artikel	Ausführung	Bestell-Nr.	Preis €
PCNS16 Anker M16	Aluminium Anker für NSE, DK-7 NSE Modelle	240763	7,00
PCNS Anker M24	Aluminium Anker für NS, LS, DK-7, DK-8 Modelle	240764	10,00
Abdeckkappe	Gummi Abdeckkappe für NS, LS, DK-7, DK-8 Modelle, PCNS-Schlüssel	240765	3,50
PCNS Schlüssel	Schlüssel für NS, DK-7 Modelle	240766	19,00
Schraubenkappe	Abdeckkappe mit Gummidichtung, Schraubenkappe für NS, LS, DK-7 DK-8 Modelle	240767	19,00
PCNS Anker GA	Spezieller Anker 150 mm für NS, LS, DK-7, DK-8 Modelle, PCNS Anker GA	240768	20,00
PCNS Anker GA	Spezieller Anker 270 mm für NS, LS, DK-7, DK-8 Modelle, PCNS Anker GA	239510	21,00
PCNS Anker GA	Spezieller Anker 305mm für NS, LS, DK-7, DK-8 Modelle	240769	23,00
Reflexfolien	verschiedene Farben und Größen	auf Anfrage	auf Anfrage



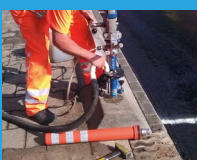
Reflexfolien in verschiedene Farben und Größen

i Info

Alle herausnehmbaren Absperrpfosten sind mit unserem „Steck-Klick-System“ ausgestattet, wobei der Absperrpfosten beim Einsetzen in die Bodenhülse einrastet und sich verschließt. Zum Öffnen wird der PCNS-Schlüssel benötigt.



i Montageanleitung NS Anker



1 Bohrung eines Lochs an der gewünschten Stelle.



2 Anschließend wird die Oberfläche gereinigt.



3 Applikation des Zwei-Komponenten-Klebers.



4 Abschließend wird der Fuß in den Kleber gedrückt.



Zubehör und Ersatzteile - LS und DK-8 Serie

In unserem Sortiment finden sich natürlich auch zahlreiche Ersatzteile und Zubehör für alle Absperrpfosten. Sie haben die Wahl zwischen verschiedenen Verankerungen, Abdeckkappen sowie Reflexfolien in verschiedenen Farben und Größen. Das abgebildete Zubehör ist für die LS und DK-8 Serie geeignet.



DKLS Schlüssel



PCNS Anker GA (verschiedene Längen)

Tipp

Von Zubehör und Ersatzteilen bis hin zu Montageinfos für Ihr Produkt, mit Bremicker Verkehrstechnik sind Sie bestens beraten. Sie haben Fragen zu unseren Produkten oder benötigen weiteres Zubehör? Bitte wenden Sie sich an unser Beratungsteam!

Telefon: +49 881 642-0 ■ E-Mail: vertrieb@bremicker-vt.de



Reflexfolien in verschiedene Farben und Größen



Schraubekappe



Abdeckkappe



PCNS Anker M24

Artikel	Ausführung	Bestell-Nr.	Preis €
PCNS Anker M24	Aluminium Anker für NS, LS, DK-7, DK-8 Modelle	240764	10,00
Abdeckkappe	Gummi Abdeckkappe für NS, LS, DK-7, DK-8 Modelle	240765	3,50
DKLS Schlüssel	Schlüssel für LS, DK-8 Modelle	240770	33,00
Schraubekappe	Abdeckkappe mit Gummidichtung, Schraubekappe für NS, LS, DK-7 DK-8 Modelle	240767	19,00
PCNS Anker GA	Spezieller Anker 150mm für NS, LS, DK-7, DK-8 Modelle	240768	20,00
PCNS Anker GA	Spezieller Anker 270mm für NS, LS, DK-7, DK-8 Modelle	239510	21,00
PCNS Anker GA	Spezieller Anker 305mm für NS, LS, DK-7, DK-8 Modelle	240769	23,00
Reflexfolien	verschiedene Farben und Größen	auf Anfrage	auf Anfrage



Reflexfolien in verschiedene Farben und Größen

Zubehör und Ersatzteile - NSE Serie

In unserem Sortiment finden sich natürlich auch zahlreiche Ersatzteile und Zubehör für alle Absperpfosten. Sie haben die Wahl zwischen verschiedenen Verankerungen, Abdeckkappen sowie Reflexfolien in verschiedenen Farben und Größen. Das abgebildete Zubehör ist für die NSE Serie geeignet.

Artikel	Ausführung	Bestell-Nr.	Preis €
PCNS16 Anker M16	Aluminium Anker für NSE, DK-7 NSE Modelle	240763	7,00
PCNSe Schraube	Schraube M16x30mm DIN 7380	240771	3,00
PCNS Schlüssel	Schlüssel für NS, DK-7 Modelle	240766	19,00
Reflexfolien	verschiedene Farben und Größen	auf Anfrage	auf Anfrage



PCNS Schlüssel



PCNSe Schraube



PCNS16 Anker M16

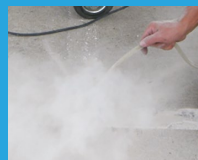


Der Absperpfosten der NSE Serie wird mittels NSE Anker (M16 Gewindebolzen) befestigt.

i Montageanleitung NSE Anker



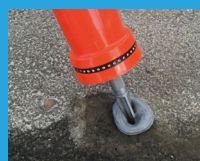
1 Bohrung eines Lochs an der gewünschten Stelle.



2 Anschließend wird die Oberfläche gereinigt.

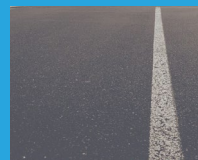


3 Applikation des Zwei-Komponenten-Klebers.

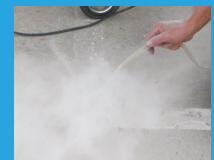


4 Abschließend wird der Fuß in den Kleber gedrückt.

i Montageanleitung NF



1 Bei der NF Montage ist keine vorherige Bohrung nötig.



2 Zu Beginn wird die Oberfläche gereinigt.



3 Applikation des Zwei-Komponenten-Klebers.



4 Abschließend wird der Fuß in den Kleber gedrückt.

Erklärung der Symbole



Stärke: Kraft/Drehmoment < 30 kg.



Stärke: Kraft/Drehmoment 30-50 kg.



Schwerlasttauglich: Widersteht auch Schwerlastverkehr.



Witterungsbeständig: Gegen extrem hohe und extrem niedrige Temperaturen.



Reflexion: Sehr gute Nachtsichtbarkeit durch hochflexible, prismatische Typ II Reflexfolie.



Reflexion: Sehr gute Nachtsichtbarkeit durch hochreflektierende Swareflex Glasreflektoren.



Säure- und tausalzbeständig.



Recyclbar.



TÜV-zertifiziert.



CE-Zertifizierung.



Info

Sie benötigen ein Sonderformat oder eine andere Variante? Fragen Sie direkt bei uns an! Gerne finden wir für Sie die passende Lösung. Auf Anfrage haben wir auch weitere Produkte in unserem Sortiment, wie zum Beispiel den Absperrpfosten mit integrierter Verkehrszeichen-Halterung.

bremicker®

www.bremicker-vt.de

Verkehrstechnik

... seit 1932

Standorte

Bremicker Verkehrstechnik GmbH

Am Öferl 37-43
82362 Weilheim i.OB

Telefon +49 881 642-0
Fax +49 881 642-201
E-Mail info@bremicker-vt.de

Bremicker (Standort Konstanz)

Lilienthalstraße 5
78467 Konstanz

Telefon +49 7531 9829-0
Fax +49 7531 9829-29
E-Mail konstanz@bremicker-vt.de

Bremicker (Standort Wiedemar)

Zeppelinstraße 12
04509 Wiedemar

Telefon +49 34207 495-0
Fax +49 34207 495-99
E-Mail wiedemar@bremicker-vt.de

Bremicker Bau GmbH

Kalteiche-Ring 66
35708 Haiger

Telefon +49 2773 74081-0
E-Mail info@bremicker-bau.de
Web www.bremicker-bau.de

Sicher. Die richtige Richtung.