

Bremicker Stecksystem

Flexibel, platzsparend und praktisch: Das neue Stecksystem für temporäre Beschilderungen

Temporäre Beschilderungen müssen meist spontan und schnell aufgestellt werden, an Gefahrenstellen, Baustellen oder bei Veranstaltungen. Der Platz auf einem Transporter des Bauhofs oder der Straßenmeisterei ist jedoch knapp, um ausreichend Schaftrohre, Fußplatten und unterschiedliche Beschilderungen mitzuführen und damit flexibel agieren zu können.

Mit dem von Bremicker konzipierten Stecksystem können Schilder und Rohrpfosten beliebig kombiniert und ineinandergesteckt werden, um für jede Situation die passende Beschilderung griffbereit zu haben.

Entspricht den technischen Lieferbedingungen für Aufstellvorrichtungen (TL-Aufstellvorrichtungen 97).

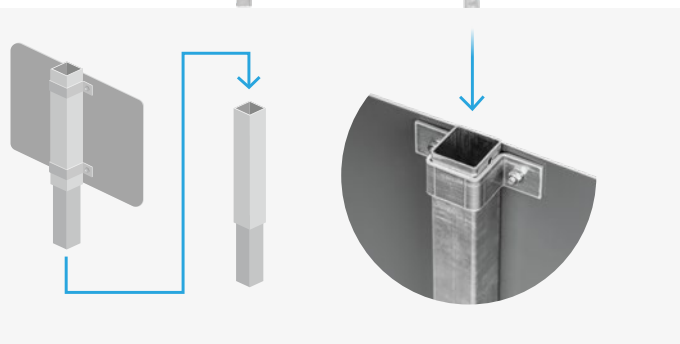
Erforderliche Komponenten:

- Schaftrohr
- Steckrohr-Adapter (Länge definiert über VZ-Größe, s. Tabelle S.2)
- Schellen 70



Funktionsprinzip

Das **Grundelement ist das Schaftrohr**. Aufgesteckt werden die gewünschten Verkehrszeichen, die an einem **Steckrohr** mittels **Schellen** befestigt werden. Die Länge dieses Steckrohrs definiert sich über die Größe der Verkehrszeichen, damit eine ausreichende Stabilität gewährleistet ist. Eine beliebige Kombination der Schilder ist möglich.

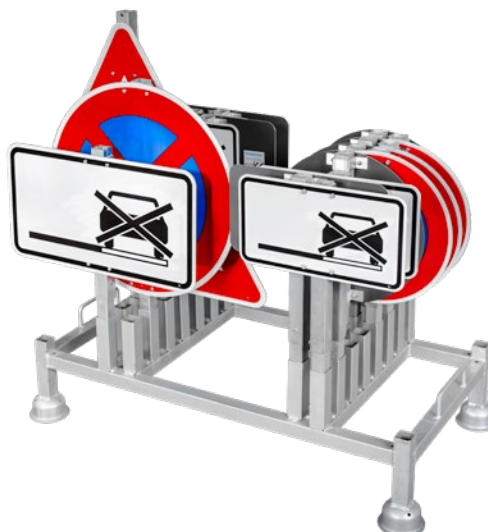


Nützliches Zubehör: Das platzsparende Schildermagazin

Ausreichend Platz für Verkehrszeichen bietet das praktische Schildermagazin für Lagerung und Transport von bis zu 30 Verkehrszeichen. Somit können Sie die unterschiedlichen Verkehrszeichen sicher und platzsparend transportieren, um sie nach Bedarf und Einsatzgrund in dem Stecksystem zu kombinieren.

Produkteigenschaften

- Aufnahmeöhre für Schilder 35 x 35 mm
- Kapazität: für bis zu 30 Verkehrszeichen
- Aus verzinktem Stahl



Die Artikel des Stecksystems in der Übersicht:

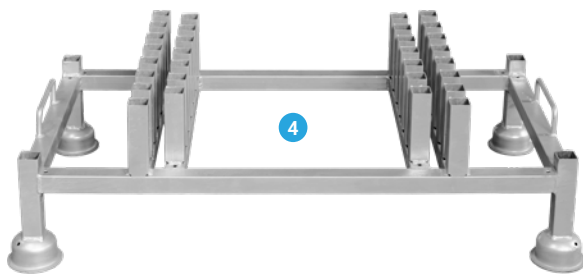
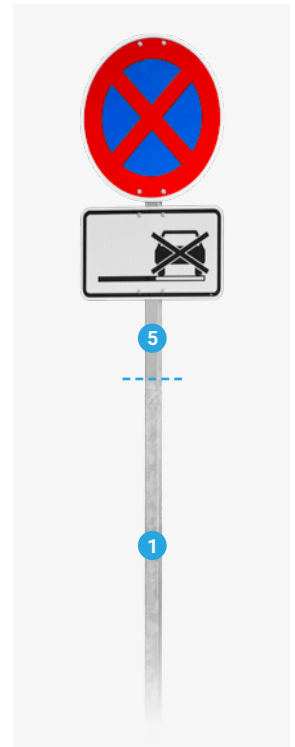
Artikel	Abmessungen	Bestell-Nr.	Aktionspreis in €
1 Schaftrohr 2000 mm	2000 mm x 40 mm x 40 mm	30225288000	17,00
1 Schaftrohr 2200 mm	2200 mm x 40 mm x 40 mm	283039	21,00
2 Schelle 70*	für Schaftrohr 40 x 40 mm	279805	2,90
3 TL-Fußplatte nach K1 Typ Nox**	850 x 410 x 120 mm	236157	21,20
4 Schildermagazin für 30 Schilder	650 x 1190 x 365 mm	283040	278,00

5 Länge des Adapters zum Aufstecken	Geeignet für VZ Ronden der Größe:	Geeignet für VZ Rechtecke der Größe:	Geeignet für VZ-Zeichen Dreiecke der Größe:	Bestell-Nr. für Adapterstücke	Aktionspreis in €*** für Adapterstücke
430 mm Adapter	Ø 420 mm	Bis 420 mm Höhe	–	279648	23,50
600 mm Adapter	Ø 600 mm	Bis 600 mm Höhe	SL 630 mm	279650	25,40
770 mm Adapter	Ø 750 mm	Bis 750 mm Höhe	SL 900 mm	279651	27,40
1030 mm Adapter	–	Bis 1050 mm Höhe	SL 1260 mm	279654	32,20

* inkl. 2x Schraube, 2x Mutter, 2x Unterlegscheibe

** Schaftrohr mit jeder K1-Fußplatte kompatibel

*** Preise beziehen sich auf das Adapterstück ohne Verkehrszeichen.



Unsere Gebietsverkaufsleiter an Ihrer Seite:

Gebiet Baden-Württemberg · Jochen Blümlein
+49 176 10 642 900 · jochen.bluemlein@bremicker-vt.de

Gebiet Bayern Südost · Wolfgang Häring
+49 176 10 642 902 · wolfgang.haering@bremicker-vt.de

Gebiet Hessen, Unterfranken · Francisco Hurtado
+49 176 10 642 905 · francisco.hurtado@bremicker-vt.de

Gebiet Ost- und Mitteldeutschland · Sophie Mischke
+49 176 10 642 901 · sophie.mischke@bremicker-vt.de

Region Bayern Nordost · Roland Pflaum
+49 151 2645 9988 · roland.pflaum@bremicker-vt.de

Region Bayern Südwest · Ronald Bernhard
+49 151 116 65 823 · ronald.bernhard@bremicker-vt.de

Region Baden-Württemberg Süd · Hermann Walter
+49 151 616 78 777 · hermann.walter@bremicker-vt.de

Region NRW, Saarland, Rheinland-Pfalz · Claudia Brinker
+49 176 106 42 906 · claudia.brinker@bremicker-vt.de

Kontakt: Bremicker Verkehrstechnik GmbH ■ Am Öferl 37-43 ■ 82362 Weilheim ■ Telefon: 0881-642-0 ■ E-Mail: info@bremicker-vt.de



Entdecken Sie in unserem Onlineshop eine große Auswahl an Produkten, die perfekt aufeinander abgestimmt sind!

www.bremicker-vt.de/shop/

bremicker®
www.bremicker-vt.de