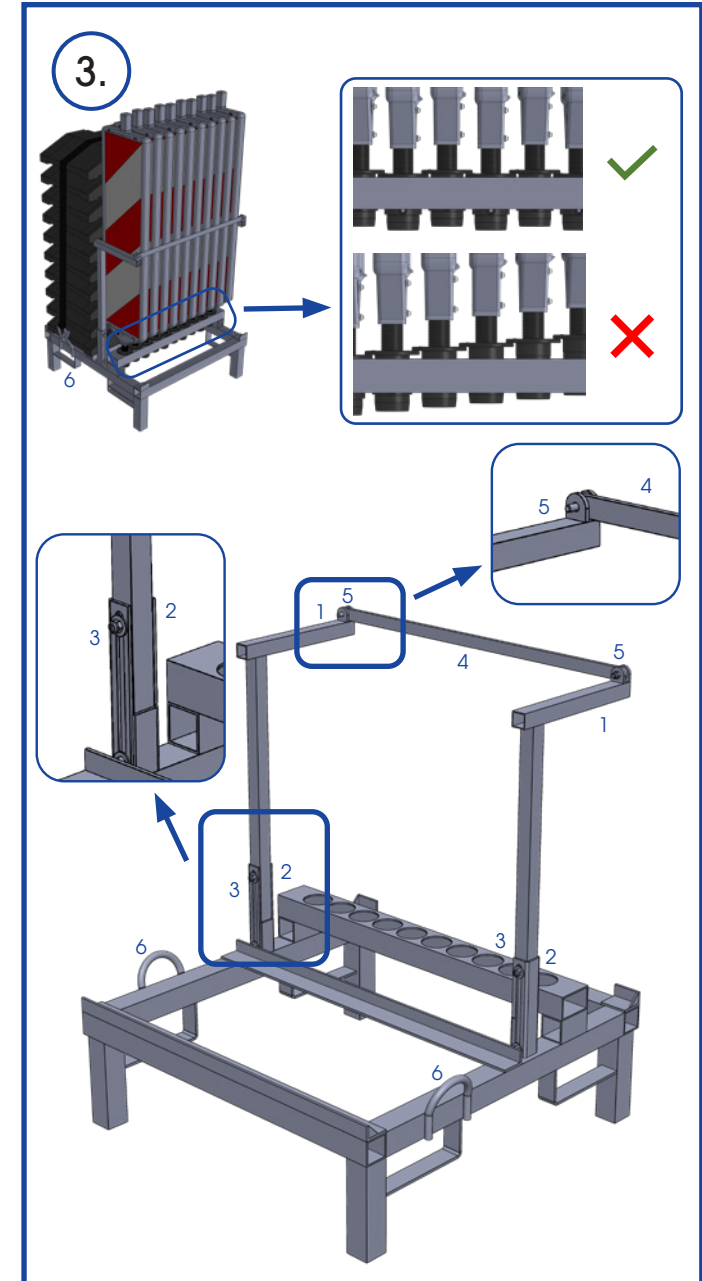
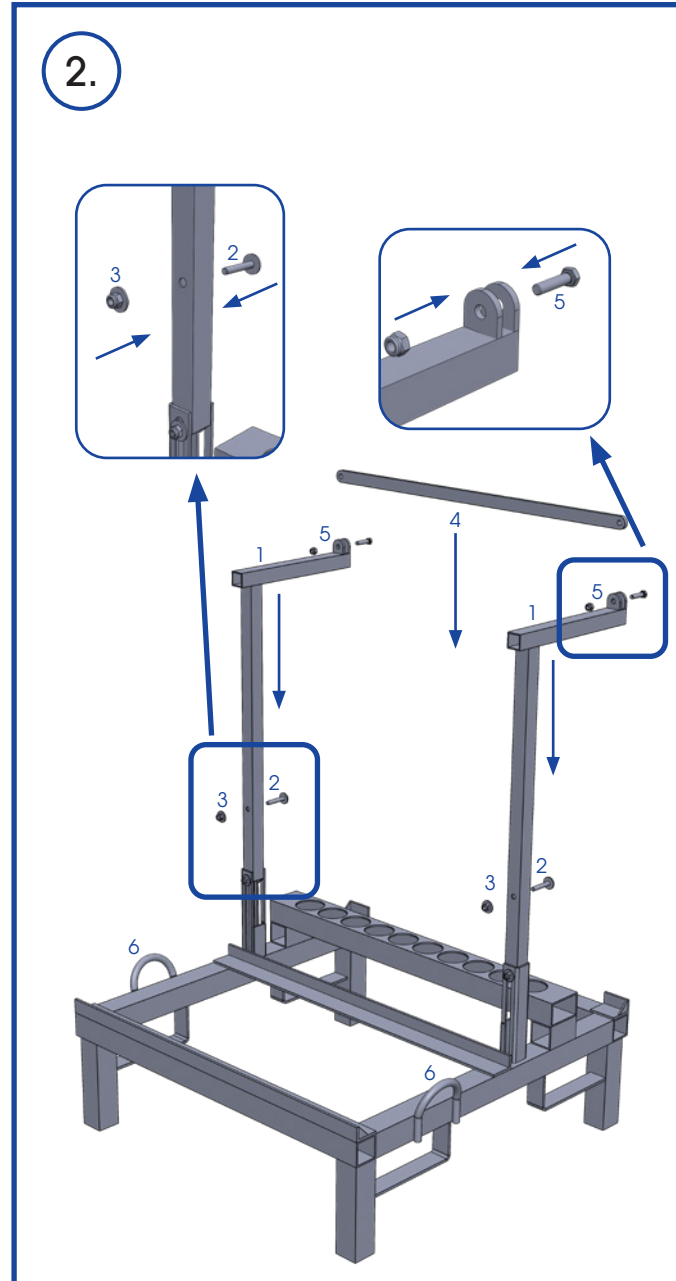
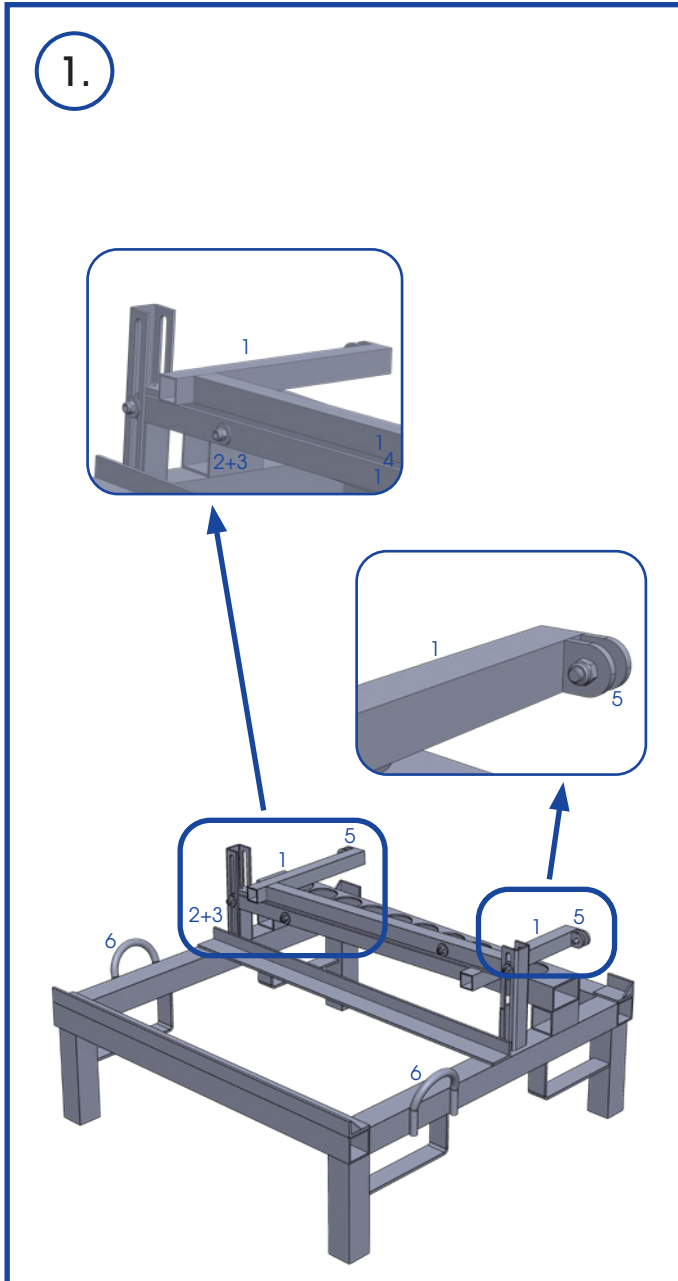


Aufbauanleitung: KOMBIGESTELL 10er LEITBAKE + FUSSPLATTE



Legende:

- 1 Halter für Baken
- 2 Schraube M8x60 mit Unterlegscheibe
- 3 Mutter M8 mit Unterlegscheibe

- 4 Mittelsteg für Baken
- 5 Schraube M8x35 mit Mutter
- 6 Haken zur Befestigung der Spanngurte

Sie haben noch Fragen?
Telefon: +49 5241 9370-0
E-Mail: info@wemas.de