

GfS Einhand-Türwächter

zur Montage an Türklinken

Der patentierte GfS EH-Türwächter sichert den Notausgang und ermöglicht dessen Öffnung mit nur einem einzigen Handgriff.

In Verschlussstellung sichert der EH-Türwächter den Türdrücker; die Tür kann im Notfall mit einem Handgriff begangen werden. Durch das Herunterdrücken der Türklinke verschiebt sich der EH-Türwächter senkrecht nach unten und gibt der Klinke den Weg frei. Gleichzeitig ertönt ein Dauersignal. Nur mit Hilfe eines Schlüssels lässt sich der Daueralarm wieder löschen und der Türwächter in seine Ausgangsposition zurückstellen.

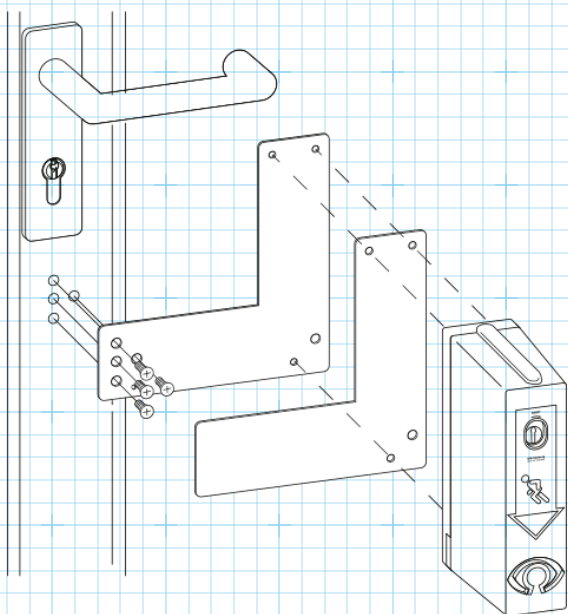
Für anhaltenden Durchgangsbetrieb ist die Dauerfreigabe des Systems über den Geräteschlüssel möglich. Die Einzelbegehung der Tür kann ohne Alarmauslösung ebenfalls mit dem Schlüssel über die Wechselfunktion des Türschlosses vorgenommen werden. Das bedeutet: Die Tür kann bei Gefahr mit nur einem Handgriff geöffnet werden, das Alarmsignal macht jedoch auf unbefugte Benutzung aufmerksam.

Technische Daten:

- stabile Metallausführung (Zink-Druckguss)
- Hupe mit ca. 95 dB/1 m
- eingebauter Profilhalbzylinder (Länge 30/10 mm), zum Schutz vor Beschädigung durch eine Schiebeplatte verdeckt (Einbau eines schließanlagenfähigen Profilhalbzylinder optional möglich. Länge 27-30/10 mm, Schließbartstellung unten rechts oder links 45°, Gesamtlänge des Profilhalbzylinder max. 40,5 mm.)

Im Lieferumfang enthalten:

- 2 Schlüssel
- 9 V-Batterie
- 1 kleines, langnachleuchtendes Piktogramm mit Richtungspfeil für den Türwächter
- 1 großes, langnachleuchtendes Piktogramm für die Tür, mit Benutzungshinweis
- 3 Schrauben zur Befestigung



Befestigungsschema eines GfS Einhand-Türwächters für Türklinken an einer Glasrahmentür mit Hilfe einer Montageplatte (Seite 128).

Verschluss

Die Hemmschwelle unter dem Türgriff ist aktiv. Der Türgriff ist gesichert. Eine Notöffnung ist jederzeit möglich.



Notöffnung

Beim Durchdrücken der Türklinke verschiebt sich der EH-Türwächter automatisch nach unten. Die Begehung der Notausgangstür ist nun möglich. Ein Daueralarm ertönt, der nur durch eine berechtigte Person mit Hilfe des Geräteschlüssels deaktiviert werden kann.



Einzelbefreiung

Berechtigte Personen benutzen nicht die Klinke, sondern öffnen die Schlossfalle mit dem Schlüssel, um die Tür, ohne Alarm auszulösen, zu begehen.



Dauerfreigabe

Mit dem Geräteschlüssel kann der Türwächter durch Verschieben nach unten alarmfrei in eine Dauerfreigabeposition gebracht werden. In dieser Stellung ist die Tür normal zu begehen, z. B. für einen längeren Warentransport.





Einhand-Türwächter zur Montage an Türklinen

Geeignet für links-/rechtsweisende Türklinen.

	B x H x T in mm	Best.-Nr.	PG
Grün (RAL 6029)	52 x 181 x 77	54933	E63
Langnachleuchtend	52 x 181 x 77	54934	E221



Einhand-Türwächter zur Montage an Türklinen – mit Voralarm

Geeignet für links-/rechtsweisende Türklinen.

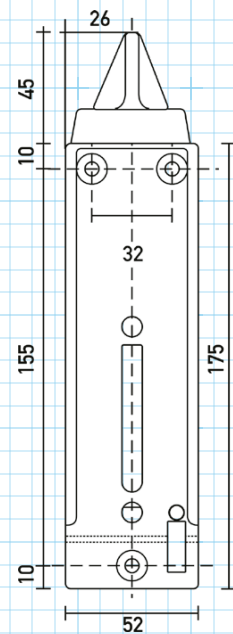
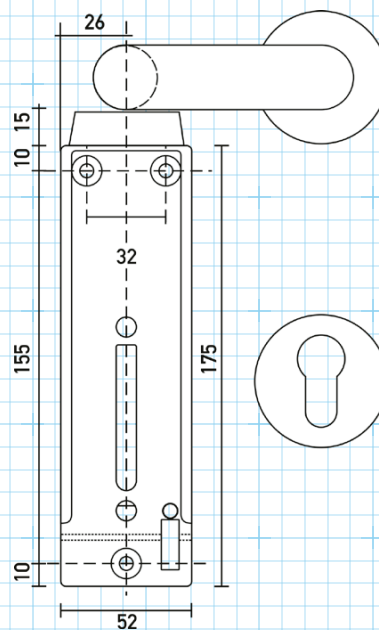
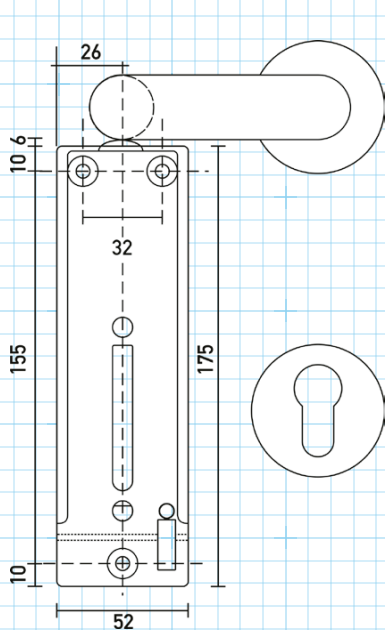
	B x H x T in mm	Best.-Nr.	PG
Grün (RAL 6029)	52 x 190 x 77	54935	E220
Langnachleuchtend	52 x 190 x 77	54936	E225



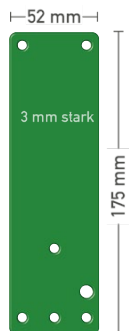
Einhand-Türwächter zur Montage an Stangengriffen – mit Voralarm

Geeignet für Stangengriffe an Paniktüren.

	B x H x T in mm	Best.-Nr.	PG
Grün (RAL 6029)	52 x 220 x 77	54937	E226
Langnachleuchtend	52 x 220 x 77	54938	E65



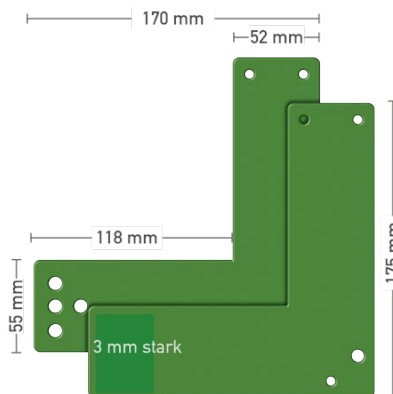
GfS Zubehör für GfS Einhand-Türwächter zur Montage an Türklinken



Montageplatte für die Montage an Brandschutztüren

Zur bohrlochfreien Befestigung von Einhand- und Schwenk-Türwächter. Komplett mit Klebeset.

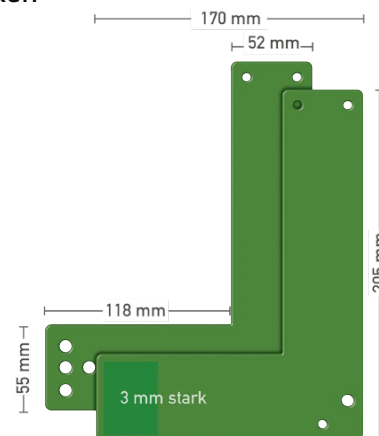
	Best.-Nr.	PG
Grün (RAL 6029)	54922	E32
Langnachleuchtend	54923	E33



Montageplatten für die Montage an Glasrahmen – für kurze, normale Türschilde und Rosetten

Set bestehend aus je einer Montage- und Abdeckplatte für eine sabotageschutzte Befestigung. Geeignet für links-/rechtsweisende Türklinken. Für kurze und normale Türschilde oder Rosetten (Abstand Mitte Drückerstift bis Unterkante Türschild bis 130 mm).

	Best.-Nr.	PG
Grün (RAL 6029)	54939	E32
Langnachleuchtend	54940	E35



Montageplatten für die Montage an Glasrahmen – für lange Türschilde

Set bestehend aus je einer Montage- und Abdeckplatte für eine sabotageschutzte Befestigung. Geeignet für links-/rechtsweisende Türklinken. Für lange Türschilde oder Rosetten (Abstand Mitte Drückerstift bis Unterkante Türschild ab 131 mm).

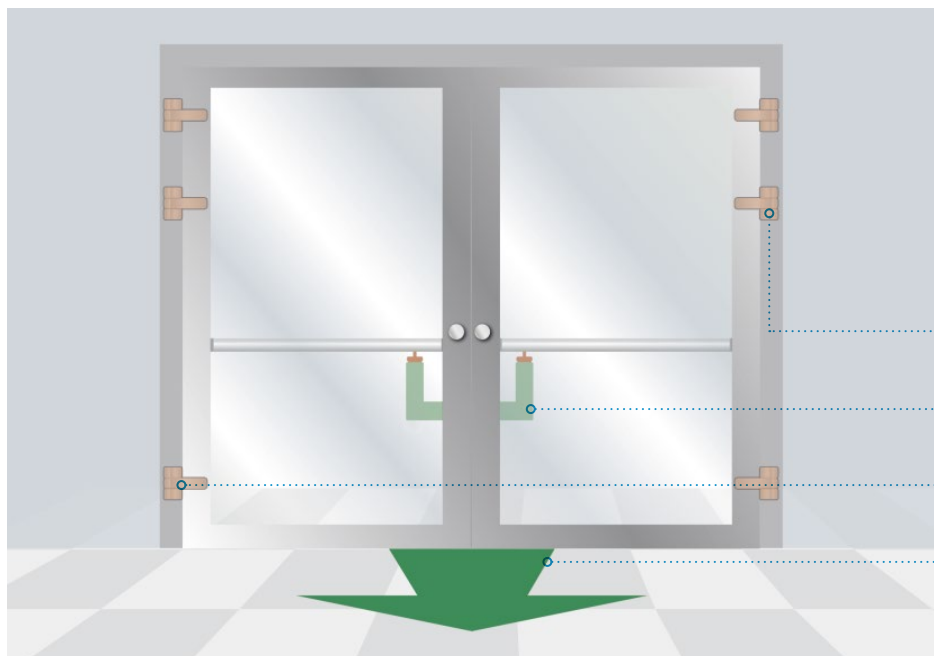
	Best.-Nr.	PG
Grün (RAL 6029)	95309	E33
Langnachleuchtend	95311	E36



Funktionsweise bei Stangengriffen

Die Funktionsweise des Einhand-Türwächters zur Montage an Stangengriffen ist identisch mit denen zur Montage an Türklinken. Statt der Türklinke löst der nach unten gedrückte Stangengriff den Mechanismus zur Notöffnung aus.

In Verschlussstellung sichert der Türwächter den Stangengriff, die Hemmschwelle ist aktiv. Die Tür kann im Notfall mit einem Handgriff begangen werden. Durch Herunterdrücken des Stangengriffes verschiebt sich der EH-Türwächter senkrecht nach unten und gibt den Weg frei. Dabei ertönt ein Dauersignal.



Ist die Paniktür eine „DIN rechte“ oder „DIN linke“ Tür?

Betrachten Sie die Tür von der Bandseite, gegen die Fluchrichtung. Befinden sich die Bänder der Tür nun auf Ihrer rechten Seite, so handelt es sich um eine „DIN rechte“ Tür.

Für die linke Seite gilt dann Entsprechendes.

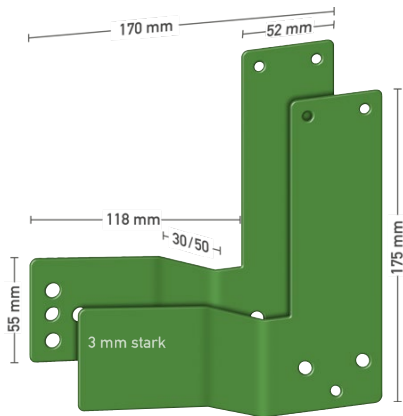
Türbänder rechts = DIN rechts

Türwächter

Türbänder links = DIN links

Fluchrichtung

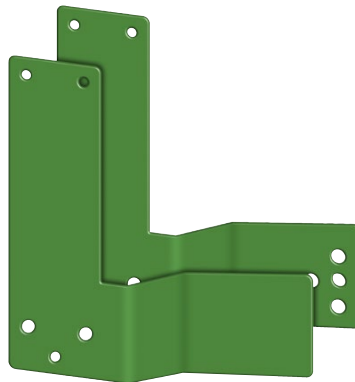
GfS Zubehör für GfS Einhand-Türwächter zur Montage an Stangengriffen



Gekröpfte Montageplatten – DIN links

Für Einhand-Türwächter an Stangengriffen.
Set bestehend aus je einer Montage- und Abdeckplatte für eine sabotageschutzte Befestigung.

	Best.-Nr.	PG
30 mm Versatz, Grün (RAL 6029)	95441	E35
30 mm Versatz, Langnachleuchtend	95442	E37
50 mm Versatz, Grün (RAL 6029)	95443	E35
50 mm Versatz, Langnachleuchtend	95444	E37



Gekröpfte Montageplatten – DIN rechts

Für Einhand-Türwächter an Stangengriffen.
Set bestehend aus je einer Montage- und Abdeckplatte für eine sabotageschutzte Befestigung.

	Best.-Nr.	PG
30 mm Versatz, Grün (RAL 6029)	95312	E35
30 mm Versatz, Langnachleuchtend	95315	E37
50 mm Versatz, Grün (RAL 6029)	95430	E35
50 mm Versatz, Langnachleuchtend	95431	E37

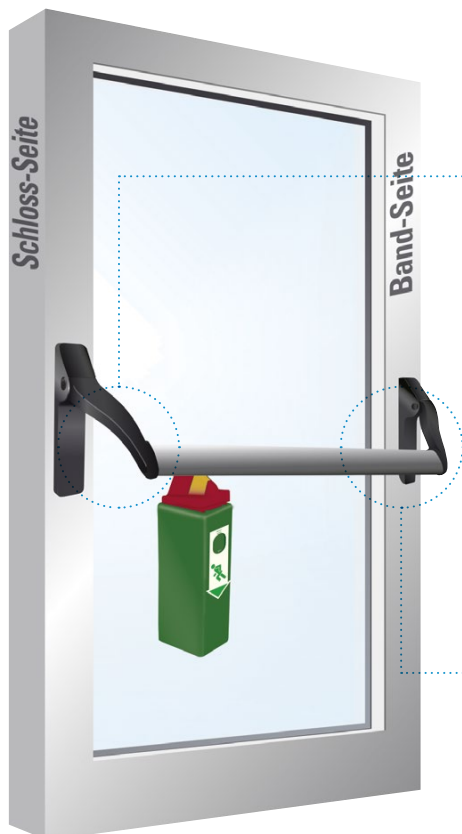


Distanzstück für Vollblatt-/Glas-Türen mit Abdeckkappen

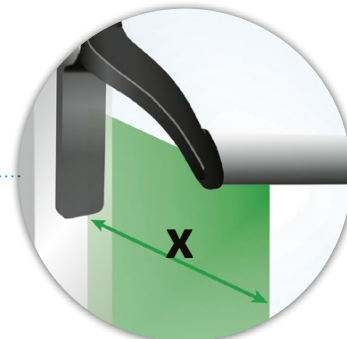
Sofern eine Klebmontage der Distanzstücke vorgenommen werden soll, geben Sie dies bitte bei Ihrer Bestellung an.

	Best.-Nr.	PG
Tiefe 30 mm, Grün (RAL 6029)	95317	E34
Tiefe 30 mm, Langnachleuchtend	95320	E208
Tiefe 50 mm, Grün (RAL 6029)	95445	E35
Tiefe 50 mm, Langnachleuchtend	95446	E36
Tiefe 60 mm, Grün (RAL 6029)	95447	E35
Tiefe 60 mm, Langnachleuchtend	95448	E36

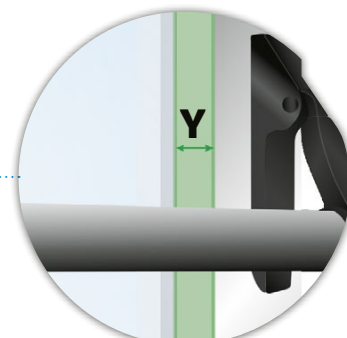
Bestimmung des passenden Montagezubehörs



Der optimale Auflagebereich der Panikstange auf dem Türwächter liegt im vorderen Drittel.



Abstand zwischen der Außenkante der Rahmenoberfläche bis zum Auflagepunkt des Stangengriffes.



Abstand zwischen der Glasoberfläche (oder Türblatt) bis zur Außenkante der Rahmenoberfläche.

Um die optimale Position des Türwächters am Stangengriff zu ermitteln, benötigen Sie folgende Werte:

Beim Aufschrauben auf den Rahmen mittels gekröpften Montageplatten:

gemessener Wert **X**

(Abstand zwischen Rahmenoberfläche bis zur Mitte des Stangengriffes.)

gemessener Wert X	passende Montageplatte
70 - 90 mm	gekröpfte Montageplatte mit 30mm Versatz
91 - 115 mm	gekröpfte Montageplatte mit 50mm Versatz

Beim Aufkleben auf die Glasfläche oder das Türblatt mittels Distanzstücken:

Summe aus den gemessenen Werten **X + Y**
(Abstand zwischen der Glasoberfläche oder dem Türblatt bis zur Mitte des Stangengriffes.)

errechneter Wert X + Y	passendens Distanzstück
70 - 90 mm	30 mm Distanzstück
91 - 115 mm	50 mm Distanzstück
120 mm	60 mm Distanzstück

GfS Schwenk-Türwächter

zur Montage an Türklinken

Die Unfallverhütungsvorschriften und die Arbeitsstättenverordnung verbieten das Versperren von Flucht- und Rettungswegen. Doch häufig bedeutet dies, dass Unbefugte Türen nutzen, und damit Räume begehen, für die sie keine Berechtigung haben.

Der Türwächter wird so unter den Drücker der Tür montiert, dass er ein Betätigen verhindert und somit den Türdrücker oder den Treibriegel sichert.

Die Tür lässt sich nur öffnen, wenn vorher der Türwächter zur Seite gedreht wird. Er rastet dann in seiner Schrägstellung ein und gibt der Klinke den Betätigungsweg frei. Gleichzeitig ertönt ein lauter akustischer Alarm.

Die Tür kann bei Gefahr geöffnet werden, das Alarmsignal macht jedoch auf eine unbefugte Benutzung aufmerksam.

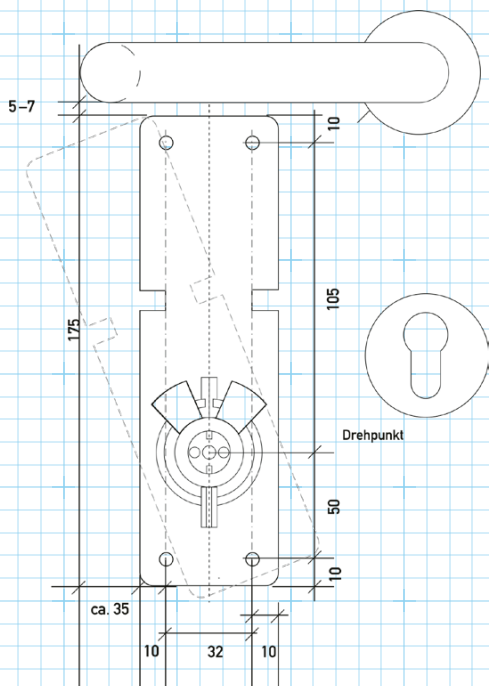
Der verantwortliche Hausmeister, Techniker etc. kann den Türwächter nur mit einem Schlüssel wieder zurückstellen und damit den Alarm beenden. Der Türwächter ist für rechte oder linke Türen verwendbar. Piktogramme auf dem Türwächter und auf der Tür weisen darauf hin, in welche Richtung er geschwenkt werden muss. Die Schwenkrichtung wird mittels eines Kerbstiftes kundenseitig eingestellt (im Lieferumfang enthalten).

Technische Daten:

- stabile Metallausführung (Zink-Druckguss)
- geeignet für links- und rechtsweisende Türklinken
- Hupe mit ca. 95 dB/1 m

Im Lieferumfang enthalten:

- 9 V-Batterie
- 1 kleines, langnachleuchtendes Piktogramm mit Richtungspfeil für den Türwächter
- 2 große, langnachleuchtende Piktogramme für die Tür, mit Benutzungshinweis
- 4 Schrauben zur Befestigung
- 1 Kerbstift



Verschluss

Die Hemmschwelle unter dem Türgriff ist aktiv. Der Türgriff ist gesichert. Eine Notöffnung ist jederzeit möglich.



Notöffnung

Beim Schwenken nach rechts oder links rastet der Türwächter fest ein und gibt den Betätigungsweg für die Klinke frei. Gleichzeitig ertönt ein Alarm, der nur durch eine berechtigte Person mit Hilfe des Geräteschlüssels deaktiviert werden kann.



Einzelfreigabe

Berechtigte Personen benutzen nicht die Klinke, sondern öffnen die Schlossfalle mit dem Schlüssel, um die Tür, ohne Alarm auszulösen, zu begehen.



Dauerfreigabe

Bei 180° Ausschwenkung rastet der Türwächter ein. Die Dauerfreigabe kann alarmfrei mit dem Geräteschlüssel vorgenommen und die Tür normal begangen werden.





Schwenk-Türwächter mit eingebautem Rundzylinder

mit 2 Schlüsseln

	B x H x T in mm	Best.-Nr.	PG
Grün (RAL 6029)	52 x 175 x 72	54914	E55
Langnachleuchtend	52 x 175 x 72	54915	E215

Schwenk-Türwächter mit eingebautem Profilhalbzylinder

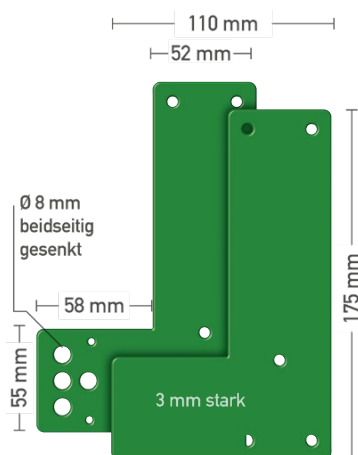
mit 2 Schlüsseln

	B x H x T in mm	Best.-Nr.	PG
Grün (RAL 6029)	52 x 175 x 72	54916	E59
Langnachleuchtend	52 x 175 x 72	54917	E216

Schwenk-Türwächter, vorgerichtet für Profilhalbzylinder

Inklusive Rosette mit Schlosshalter für einen kundeneigenen Profilhalbzylinder (L = 30 mm).

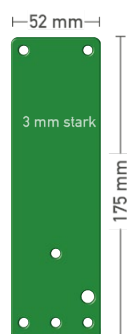
	B x H x T in mm	Best.-Nr.	PG
Grün (RAL 6029)	52 x 175 x 72	54918	E57
Langnachleuchtend	52 x 175 x 72	54919	E60



Montageplatte für die Montage an Glasrahmen

Set bestehend aus je einer Montage- und Abdeckplatte für eine sabotagegeschützte Befestigung. Geeignet für links-/rechtsweisende Türklinen. Für kurze und normale Türschilder oder Rosetten (Abstand Mitte Drückerstift bis Unterkante Türschild bis 130 mm).

	Best.-Nr.	PG
Grün (RAL 6029)	54920	E32
Langnachleuchtend	54921	E35



Montageplatte für die Montage an Brandschutztüren

Zur bohrlochfreien Befestigung von Einhand- und Schwenk-Türwächter. Komplet mit Klebeset.

	Best.-Nr.	PG
Grün (RAL 6029)	54922	E32
Langnachleuchtend	54923	E33



Distanzstück für Vollblatt-/Glas-Türen mit Abdeckkappen

Sofern eine Klebemontage der Distanzstücke vorgenommen werden soll, geben Sie dies bitte bei Ihrer Bestellung an.

	Best.-Nr.	PG
Tiefe 30 mm, Grün (RAL 6029)	95317	E34
Tiefe 30 mm, Langnachleuchtend	95320	E208
Tiefe 50 mm, Grün (RAL 6029)	95445	E35
Tiefe 50 mm, Langnachleuchtend	95446	E36
Tiefe 60 mm, Grün (RAL 6029)	95447	E35
Tiefe 60 mm, Langnachleuchtend	95448	E36