

1 BODENHÜLSE EINBETONIEREN

- Eckiges Loch für Fundament ausheben
- **Maße abhängig von Bodenbeschaffenheit** ⚠
- Wasserablauf im Fundament vorsehen
- Bodenhülse ebenerdig einsetzen
- Bodenhülse waagrecht ausrichten
- Kerben in den Hülsoberflächen in einer Linie ausrichten

Ausrichtungssache

Bodenhülse

ca. 50 cm x 50 cm

Tiefe 50 cm für Bodenhülse 300

Tiefe 70 cm für Bodenhülse 500

Ausrichtungssache

2 VERBINDUNGSSTÜCK EINSETZEN

- Verbindungsstück in die Bodenhülse einsetzen
- Verbindungsstück um 90° drehen (kein Anschlag)

90°

3 POLLER AUFSETZEN

- Poller auf das Verbindungsstück aufsetzen
- Bohrungen in Poller und Verbindungsstück zueinander ausrichten

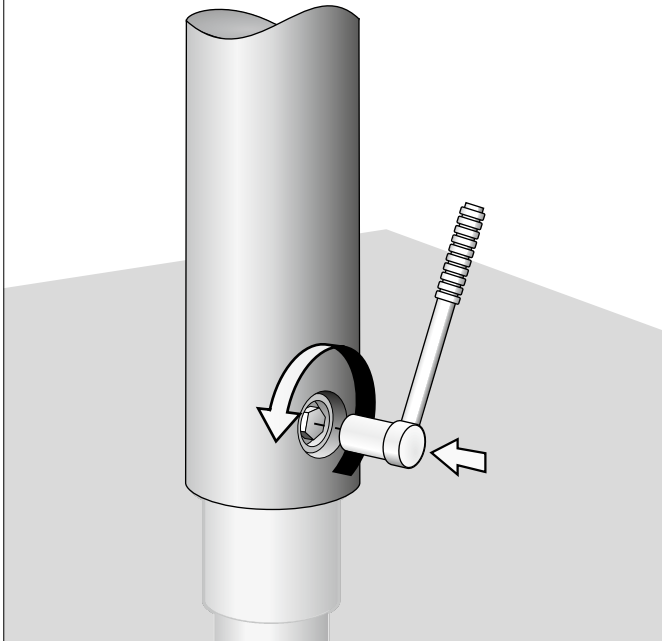
4 POLLER FIXIEREN

- Mitgelieferten Spannkegelsatz einsetzen (3-Kant- oder 6-Kantverschraubung)
- Poller fest verschrauben

Ausbau von Pollern ohne Trennung der Einzelteile

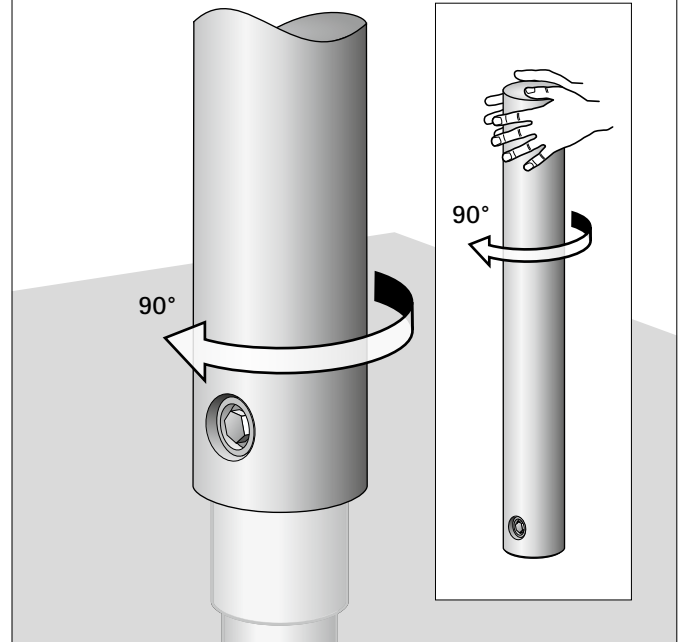
1 SPANNKEGELSATZ LÖSEN

- Schraube im Spannkegel nur so weit lösen, bis der Spannkegelsatz locker ist
- Poller evtl. etwas bewegen, damit sich fest sitzende Teile lösen können



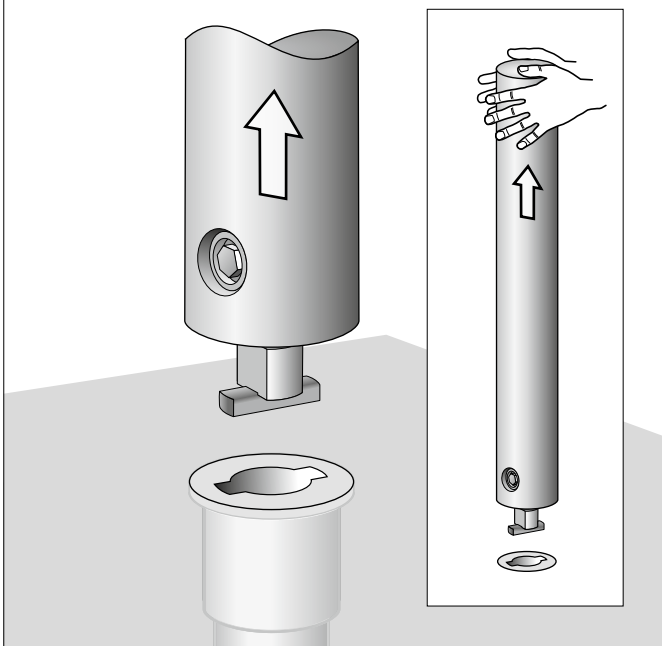
2 POLLER MIT VERBINDUNGSSTÜCK DREHEN

- Poller um 90° drehen und dabei leicht nach oben ziehen bis mehr Spiel spürbar wird



3 POLLER MIT VERBINDUNGSSTÜCK ENTFERNEN

- Poller zusammen mit dem Verbindungsstück aus der Bodenhülse heben



4 BODENDECKEL ODER POLLER WIEDER EINBAUEN

- Bodendeckel in die Nut der Bodenhülse einsetzen und fest andrücken
- Oder Poller mit Verbindungsstück in umgekehrter Reihenfolge wieder einbauen

